

# 電動バリカッター 型式 ERB-30

D.PAT

**NEW**

丸穴のバリ取り工具

最大穴径  $\phi 30$  までバリ取り可能



低頭タイプのため、  
狭い箇所でも  
バリ取り作業が可能

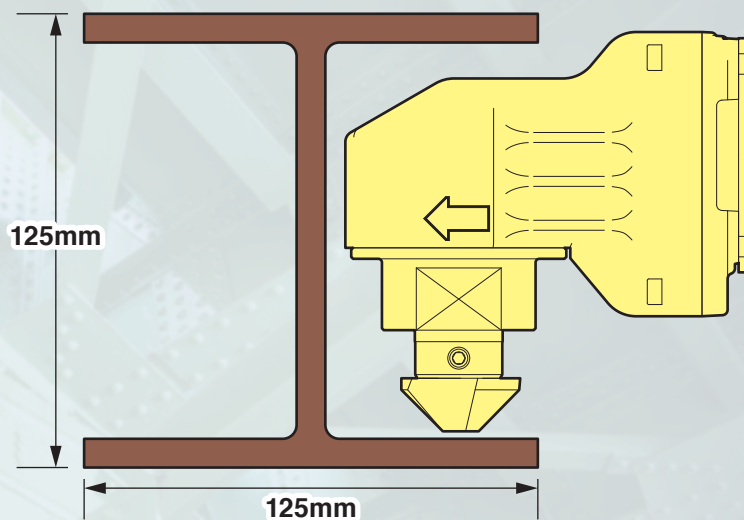


## 安全

- プッシュスタート式で、ワークに当たらないと刃物が回転しない安全設計
- 回転数は250min<sup>-1</sup>でグラインダと比べ低速です。



# Electric Deburring Tool BURR CUTTER



125mmのH形鋼のフランジ部のバリ取りが可能

建築工事標準仕様書JASS6鉄骨工事の出荷検査では、穴のバリを指摘される場合があります。電動バリカッターは摩擦接合面に影響せずに加工が可能のため、その場で指摘されたバリを除去できます。

## 仕様

型式	ERB-30
電源	AC100V 50/60Hz
定格消費電力	170W
定格電流	1.4A
定格時間	30min
無負荷回転数	250min <sup>-1</sup>
加工穴径	φ10~φ30mm
カウンターシンクシャング径	φ12mm
キャブタイヤコード	2.0m
本体質量	1.8kg(電源コード、カウンターシンク含まず)
標準付属品	●カウンターシンク：1個 ●六角棒スバナ3mm：1本

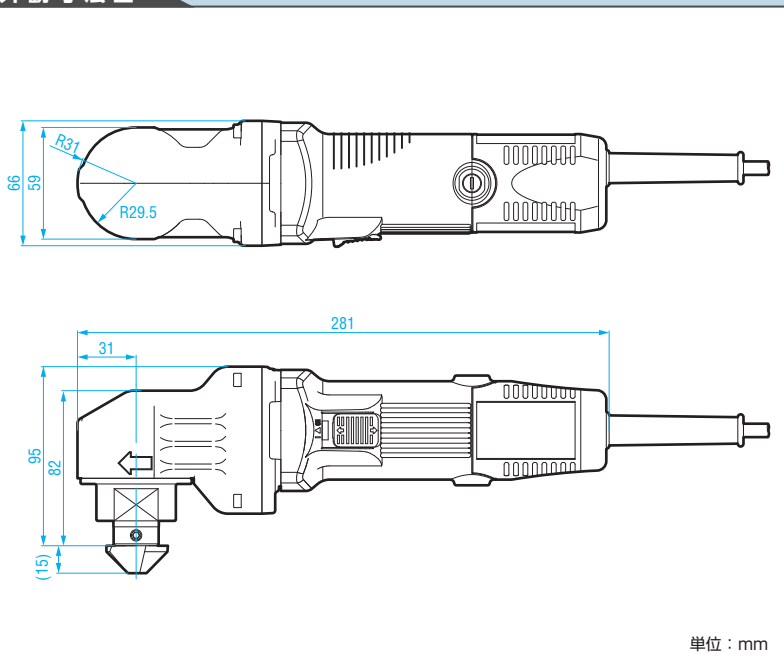
## 別売品

商品コード	商品名
52018	カウンターシンク：1個



鉄鋼専用

## 外観寸法図



単位：mm

## 登録販売店



日東会会員章  
お求めは上記マークの  
日東会加盟店で



## 日東工器株式会社

本社/研究所 〒146-8555 東京都大田区仲池上2-9-4 / Tel:03-3755-1111 (大代表)  
大阪支店 〒537-0001 大阪市東成区深江北2-10-10 / Tel:06-6973-5501 (代表)  
名古屋支店 〒465-0092 名古屋市名東区社台3-173-2 / Tel:052-726-9041 (代表)  
営業所 札幌・仙台・新潟・松本・北関東・水戸・埼玉・八王子・静岡・浜松・三河・北陸・京畿・兵庫・高松・岡山・広島・福岡・熊本/アメリカ・メキシコ・イギリス・ドイツ・シンガポール・タイ・インド・オーストラリア・中国

ホームページ [www.nitto-kohki.co.jp](http://www.nitto-kohki.co.jp)

●お客様相談窓口(土・祝日を除く) 受付時間/AM8:30~PM5:15  
フリーコール **0120-210-216**

**⚠️ ご注意** ●正しく安全にお使いいただくため、ご使用前に必ず「取扱説明書」または「注意書」をよくお読みください。

このカタログの記載内容は2017年3月現在のものです。  
改良のため予告なしに変更する場合がありますのでご了承ください。 17CV30-①